

Rexroth 变频器

EFC x610 / VFC x610

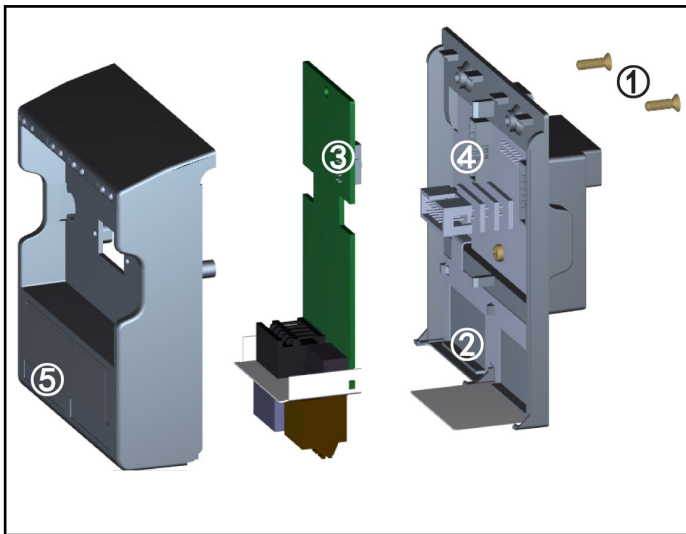
扩展模块及扩展卡盒

安装说明

R912006262

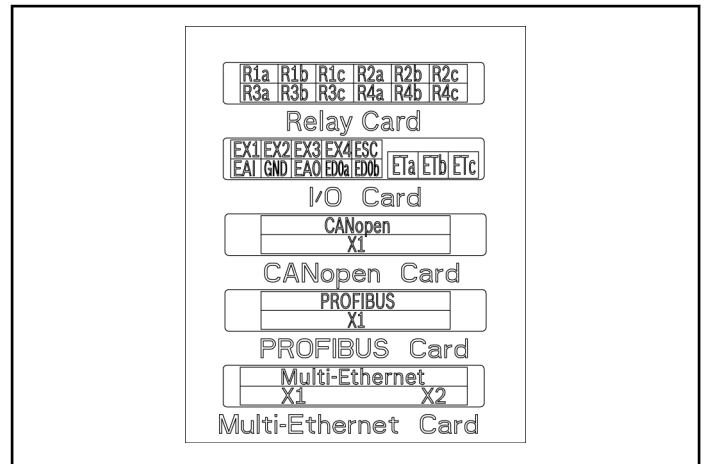
版本 01

扩展模块的安装



扩展模块的安装

1. 取下扩展卡盒后面的两颗 M3 螺钉①。
2. 取下扩展卡盒前盖板。
3. 将一张扩展卡插入卡槽, 应将扩展卡端子旁的金属板放入②。
4. 按压扩展卡, 保证连接器③ (扩展卡后面)与连接器④ (扩展卡盒上)可靠连接。
5. 安装扩展卡盒前盖板。
6. 打紧扩展卡盒的两颗 M3 螺钉①。
7. 将相应的扩展卡端子标签粘贴至前盖板下部标签专用凹槽处⑤。发货时, 各扩展卡均配备多种扩展卡标签。

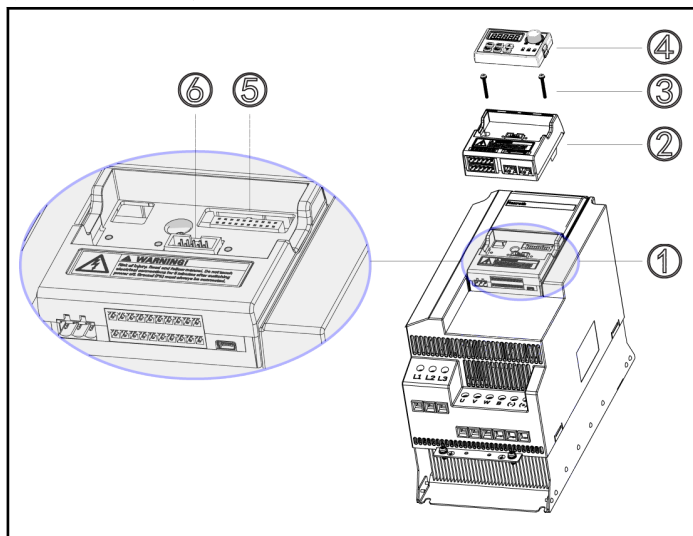


扩展卡端子标签



- ▶ 一个扩展卡盒最多安装两张扩展卡。
- ▶ 两个扩展卡槽不可安装相同扩展卡。
- ▶ 一个扩展卡盒只能安装一种通讯卡。

扩展卡盒的安装



扩展卡盒的安装

1. 从控制&端子模块①上取下操作面板④。
2. 将已安装扩展卡的扩展卡盒②安装于控制&端子模块①。
3. 打紧两颗螺钉③，将扩展卡盒②固定于控制&端子模块①。
4. 将操作面板④压入扩展卡盒②。



⑤: 控制&端子模块连接器

⑥: 操作面板连接器



版权

© 博世力士乐（西安）电子传动与控制有限公司 2015
该文档以及其中的数据、技术规格和其它信息均为博世力士乐（西安）电子传动与控制有限公司的专有财产。未经同意，禁止复制或供第三方使用。