

I/O 模块

I/O 卡、继电器卡

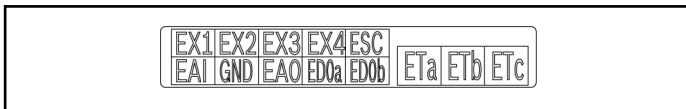
标签、端子说明、接线

产品插页

R912006327

版本 02

I/O 卡端子标签



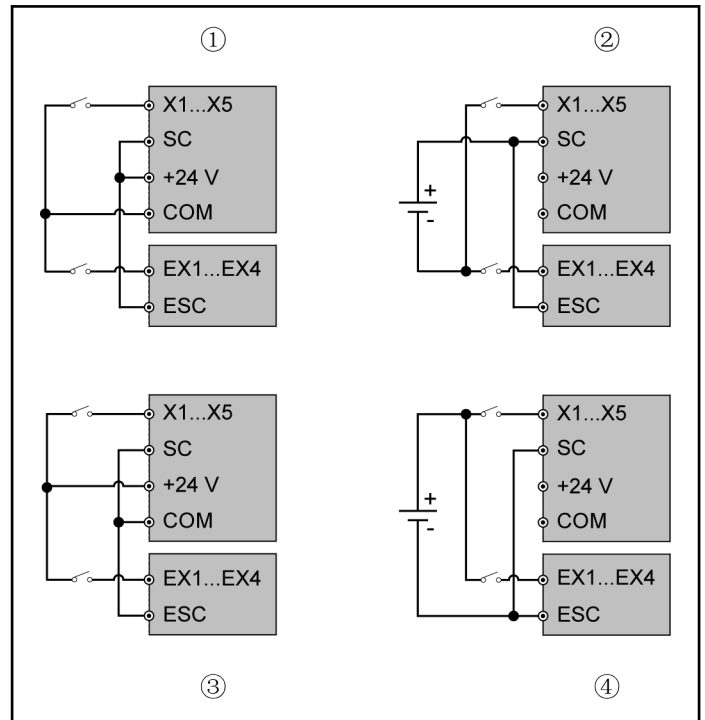
I/O 卡端子标签

I/O 卡端子说明

端子	信号要求	说明
EX1... EX4	多功能数字输入: 24 VDC, 8 mA / 12 VDC, 4 mA 带光藕隔离	见 H8 组参数
ESC	-	数字输入隔离光耦 公共端
EAI	电压输入范围: -10...10 V* 电压输入阻抗: > 20 kΩ 电压输入分辨率: 1/1,000 电流输入范围: 0/4...20 mA 电流输入阻抗: < 500 Ω 电流输入分辨率: 1/1,000	由变频器提供 +5 V 和 +10 V 电源 见 H8 组参数
GND	-	模拟端子公共端 与 ESC 隔离
EAO	电压输出范围: 0...10 V 电压输出负载阻抗: > 2 kΩ 电流输出范围: 0...20 mA 电流输出负载阻抗: < 500 Ω	见 H8 组参数
EDOa, EDOb	开路集电极输出: 最高 30 VDC, 50 mA	见 H8 组参数 ESC 为参考端
ETa, ETc	继电器输出额定容量:	见 H8 组参数
ETb	250 VAC, 3 A; 30 VDC, 3 A	ETb 为继电器输出公共端

* 对于 -10 V 输入, 必须提供外部电源。变频器仅提供 +5 V 和 +10 V 电源。

I/O 卡端子接线



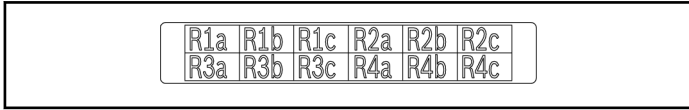
I/O 卡端子接线

- ①: 内部电源 NPN 接线方式
- ②: 外部电源 NPN 接线方式
- ③: 内部电源 PNP 接线方式
- ④: 外部电源 PNP 接线方式



- ▶ 图中:
X1...X5, SC, +24 V, COM 为变频器控制端子,
EX1...EX4, ESC 为 I/O 卡的控制端子。
- ▶ EAI, EAO, EDOa 和 EDOb 接线的详细说明,
请参见变频器**快速启动指南**。

继电器卡端子标签



继电器卡端子标签

继电器卡端子说明

端子	信号要求	说明
R1a, R1c, R1b	额定容量: 250 VAC, 3 A 30 VDC, 3 A	见 H9 组参数 R1b, R2b, R3b, R4b 为继电器 输出公共端
R2a, R2c, R2b		
R3a, R3c, R3b		
R4a, R4c, R4b		



关于接线和抑制噪声的详细说明, 请参见变频器**快速启动指南**。



版权

© 博世力士乐 (西安) 电子传动与控制有限公司 2017
 保留所有权利, 也保留包括任何使用、利用、翻印、编辑、转让以及申请知识产权的权利。