

变频器 集成扩展模块

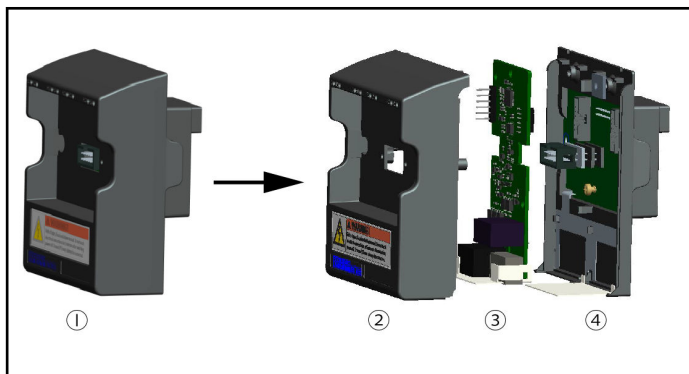
产品插页

R912006859

版本 **01**

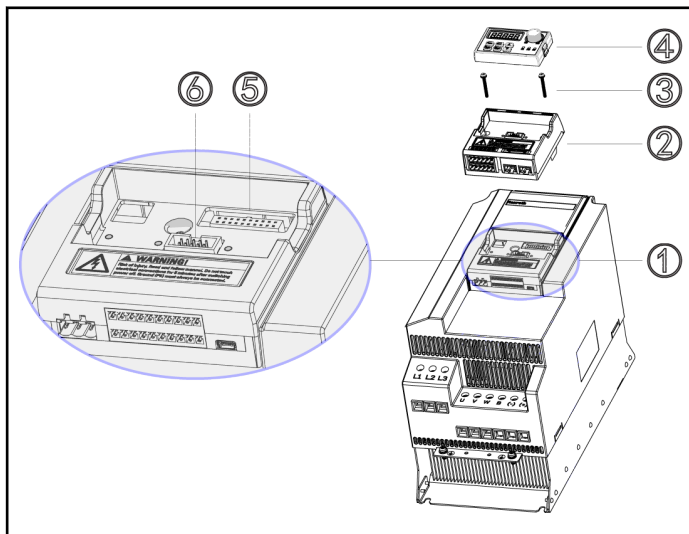
1 简介

集成扩展模块是配合 Rexroth EFC X610 系列变频器使用的标准扩展卡应用模块。该模块预安装了特定的扩展卡，用户只需将模块安装至变频器上，即可实现相应的扩展功能，使用方便、灵活、高效。集成扩展卡由扩展卡盒和扩展卡组成，如下图所示。



- ① 集成扩展模块
- ② 扩展卡盒上盖板
- ③ 扩展卡
- ④ 扩展卡盒下盖板

2 集成扩展模块的安装



1. 从控制&端子模块①上取下操作面板④。
2. 将集成扩展模块②安装于控制&端子模块①。
3. 打紧两颗螺钉③，将集成扩展模块②固定于控制&端子模块①。
4. 将操作面板④压入集成扩展模块②。



⑤: 控制&端子模块连接器

⑥: 操作面板连接器

3 产品类型

3.1 类型编码定义

缩写栏	1	2	3	4	5	6	7	8	9	0	1	2	3	4	5	6
示例:	F	E	A	E	0	2	.	1	-	E	A	-	N	N	N	N
产品																
附件, 电气.....	= FEAE															
类别																
扩展卡盒.....	= 02															
第几代产品																
1.....	= 1															
版本																
EFC.....	= E															
VFC.....	= V															
防护等级																
IP 20.....	= A															
IP 54.....	= E															
其他设计 ¹⁾																
无.....	= NNNN															

注:
1) 插槽1 = xxNN
插槽2 = NNxx

		插槽2									
		ET	PB	CN	I1	I2	I3	E1	E2	NN	
插槽1	ET	-	-	-	0	0	0	0	0	0	0
	PB	-	-	-	0	0	0	0	0	0	0
	CN	-	-	-	0	0	0	0	0	0	0
	I1	-	-	-	0	-	0	0	0	0	0
	I2	-	-	-	-	0	0	0	0	0	0
	I3	-	-	-	-	-	0	0	0	0	0
	E1	-	-	-	-	-	-	0	0	0	0
	E2	-	-	-	-	-	-	-	0	0	0
NN	-	-	-	-	-	-	-	-	0	0	

3.2 用户可购买的产品类型

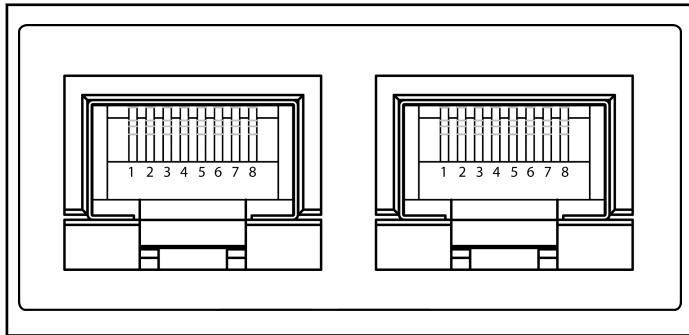
产品类型编码	描述
FEAE02.1-EA-ETNN	扩展卡盒左侧卡槽预安装 Multi-Ethernet (ET)卡, 右侧卡槽预留(NN)
FEAE02.1-EA-ETI1	扩展卡盒左侧卡槽预安装 Multi-Ethernet (ET)卡, 右侧卡槽预安装 I/O (I1)卡
FEAE02.1-EA-PBI1	扩展卡盒左侧卡槽预安装 PROFIBUS (PB)卡, 右侧卡槽预安装 I/O (I1)卡
FEAE02.1-EA-I1NN	扩展卡盒左侧卡槽预安装 I/O (I1)卡, 右侧卡槽预留(NN)

引脚	端子符号	功能说明
1	RX+	数据接收正端
2	RX-	数据接收负端
3	TX+	数据发送正端
4	NC	未使用
5	NC	未使用
6	TX-	数据发送负端
7	NC	未使用
8	NC	未使用

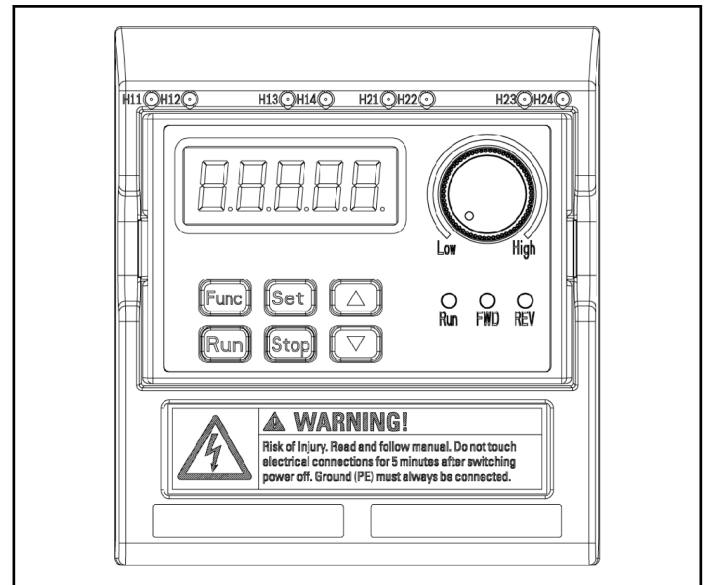
4 扩展卡介绍

4.1 Multi-Ethernet 卡介绍

4.1.1 Multi-Ethernet 接口



4.1.2 Multi-Ethernet 卡 LED



LED	功能	支持协议	状态	说明
H11	网络状态指示	<ul style="list-style-type: none"> ▶ PROFINET ▶ EtherNet/IP ▶ Modbus/TCP 	熄灭	Multi-Ethernet 卡 <ul style="list-style-type: none"> ▶ 无有效 IP 地址 ▶ 无以太网链接 ▶ 电源关闭 ▶ 固件更新
			绿色闪烁	无通讯链接
			绿色常亮	通讯正常
			红色闪烁	通讯异常终止
			红色常亮	网络中存在重复的 IP 地址
			绿色/红色闪烁	上电自检
		<ul style="list-style-type: none"> ▶ Sercos III 	熄灭	NRT 状态(无 Sercos III 通讯)
			橙色常亮	通讯阶段 0
			橙色伴随一次绿色闪烁	通讯阶段 1
			橙色伴随两次绿色闪烁	通讯阶段 2
			橙色伴随三次绿色闪烁	通讯阶段 3
			绿色常亮	通讯阶段 4
			绿色/橙色闪烁	热插拔阶段 0
			绿色伴随一次橙色闪烁	热插拔阶段 1
			绿色伴随两次橙色闪烁	热插拔阶段 2
			绿色闪烁	从快进切换到环回(例如, 由于某个端口的链路丢失)
			红色/橙色闪烁	应用故障
			绿色/红色闪烁	MST 丢失超过可容忍丢失一半时产生的告警
			红色常亮	通讯故障
			橙色闪烁	识别
		<ul style="list-style-type: none"> ▶ EtherCAT 	红色闪烁	软件看门狗故障
			熄灭	初始化状态
			绿色闪烁	预操作状态
			绿色闪烁一次	保存操作状态
			绿色常亮	正常操作状态
			红色闪烁	配置故障
			红色闪烁一次	同步故障
		红色闪烁两次	看门狗超时	

LED	功能	支持协议	状态	说明
H12	变频器状态指示		熄灭	变频器未上电或内部通讯未建立
			绿色闪烁	变频器停机, 无故障
			绿色常亮	变频器运行, 无故障
			红色闪烁	变频器运行, 有告警
			红色常亮	变频器停机, 有故障
			绿色/红色闪烁	N/A
H13/H14	PHY 状态指示	<ul style="list-style-type: none"> ▶ PROFINET ▶ EtherNet/IP ▶ Sercos III ▶ Modbus/TCP 	熄灭	以太网端口未建立链接
			绿色常亮	以太网端口链接已经建立
			橙色闪烁	以太网线路上数据进行传输
		<ul style="list-style-type: none"> ▶ EtherCAT 	熄灭	以太网端口未建立链接
			绿色常亮	以太网端口链接已经建立
			绿色闪烁	以太网线路上数据进行传输

 关于 Multi-Ethernet 卡参数设置, 应用及安全说明等更多内容, 请参见 **Multi-Ethernet 卡《使用手册》**。

4.2 I/O 卡介绍


4.2.1 I/O 卡端子



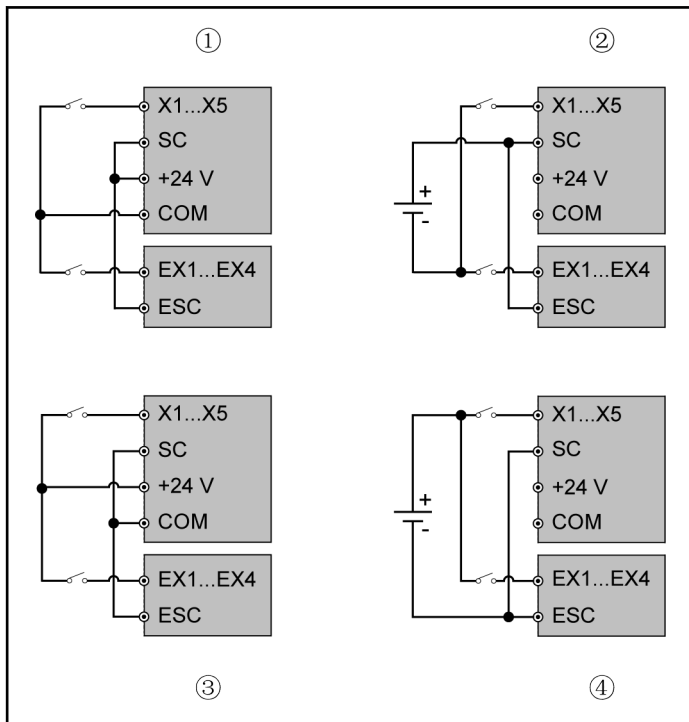
4.2.2 I/O 卡端子说明

端子	信号要求	说明
EX1... EX4	多功能数字输入: 24 VDC, 8 mA / 12 VDC, 4 mA 带光耦隔离	见 H8 组参数
ESC	-	数字输入隔离光耦 公共端
EAI	电压输入范围: -10...10 V ^① 电压输入阻抗: > 20 kΩ 电压输入分辨率: 1/1,000 电流输入范围: 0/4...20 mA 电流输入阻抗: < 500 Ω 电流输入分辨率: 1/1,000	由变频器提供 +5 V 和 +10 V 电源 见 H8 组参数
GND	-	模拟端子公共端

端子	信号要求	说明
		与 ESC 隔离
EAO	电压输出范围: 0...10 V 电压输出负载阻抗: > 500 Ω 电流输出范围: 0...20 mA 电流输出负载阻抗: < 500 Ω	见 H8 组参数
EDOa, EDOb	开路集电极输出: 最高 30 VDC, 50 mA	见 H8 组参数 ESC 为参考端
ETa, ETc	继电器输出额定容量:	见 H8 组参数
ETb	250 VAC, 3 A; 30 VDC, 3 A	ETb 为继电器输出公共端

 **注^①:** 对于 -10 V 输入, 必须提供外部电源。变频器仅提供 +5 V 和 +10 V 电源。

4.2.3 I/O 卡端子接线



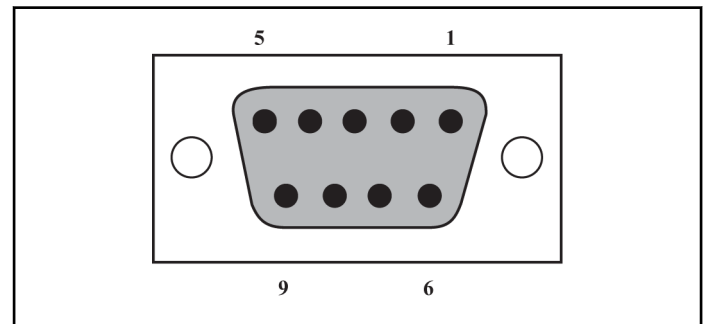
- ① 内部电源 NPN 接线方式
- ② 外部电源 NPN 接线方式
- ③ 内部电源 PNP 接线方式
- ④ 外部电源 PNP 接线方式



- 图中：
X1...X5, SC, +24 V, COM 为变频器控制端子, EX1...EX4, ESC 为 I/O 卡的控制端子。
- EAI, EAO, EDOa 和 EDOb 接线的详细说明, 请参见变频器快速启动指南。

4.3 PROFIBUS 卡介绍

4.3.1 PROFIBUS 接口



针脚	端子符号	端子名称	功能说明
1	NC	-	保留
2	NC	-	保留
3	PROFIBUS_B	PROFIBUS 的 B 端	PROFIBUS 的数据线 B
4	RTS	请求发送信号	-
5	GND	电源-	-
6	Vcc	电源+	-
7	NC	-	保留
8	PROFIBUS_A	PROFIBUS 的 A 端	PROFIBUS 的数据线 A
9	NC	-	保留

4.3.2 PROFIBUS 卡 LED

LED	颜色	功能	状态	说明
H11/H21	绿	PROFIBUS 卡配置状态	快速闪烁 每个周期 0.4 s	数据交换
			ON	建立通讯 PROFIBUS 卡参数初始化和配置成功 =>一切正常
H12/H22	红	PROFIBUS 卡故障指示	OFF	PROFIBUS 卡正常
			慢速闪烁 每个周期 1 s	PROFIBUS 卡故障



关于 PROFIBUS 卡更多内容, 请参见变频器《使用手册》。



Copyright

© 博世力士乐(西安)电子传动与控制有限公司 2017
该文档以及其中的数据、技术规格和其他信息均为博世力士乐(西安)电子传动与控制有限公司的专有财产。未经同意, 禁止复制或供第三方使用。