

变频器

I/O Plus 卡

产品插页

R912007669

版本 01

1 简介

I/O plus 卡是 Rexroth VFC & EFC x610 系列变频器的一款标准扩展卡, 该卡配合扩展卡盒一起使用。

2 端子描述

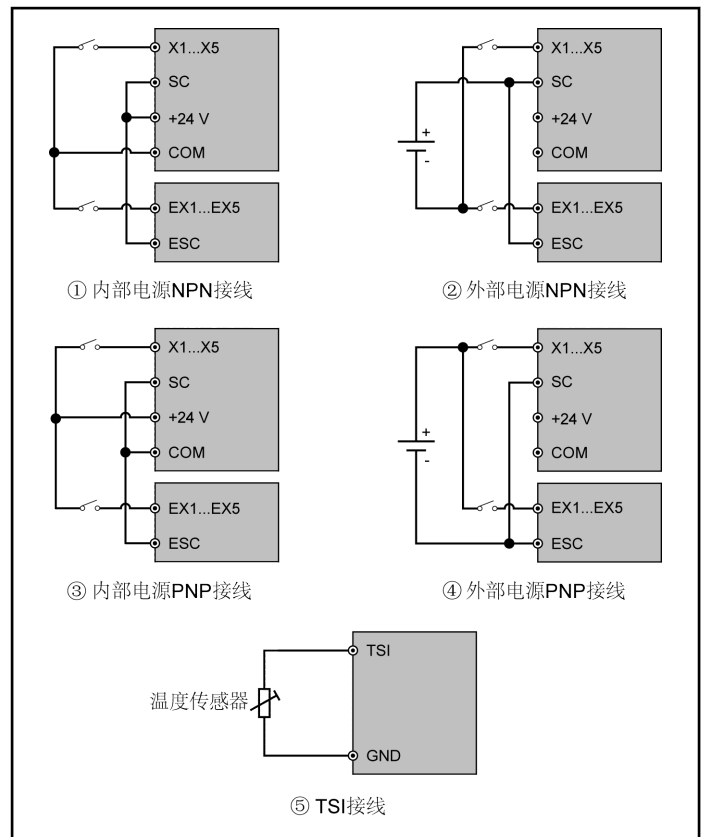
端子	信号要求	描述
EX1...EX5	多功能数字输入: 24 VDC, 8 mA / 12 VDC, 4 mA 带光耦隔离	见 H8 组参数
ESC	-	数字输入隔离光耦公共端
EAI1 / EAI2	模拟电压/电流输入 电压输入范围: -10...10V* 电压输入阻抗: > 20 kΩ 电压输入分辨率: 1/1,000 电流输入范围: 0/4...20 mA 电流输入阻抗: < 500 Ω 电流输入分辨率: 1/1,000	由变频器提供 +5 V 和+10 V 电源 见 H8 组参数
TSI	可支持的传感器类型: KTY 84/130, PT100, PT1000, TDK G1551_8320 (NTC)	GND 为参考端
GND	-	模拟端子公共端 与 ESC 隔离
EAO	模拟电压/电流输出 电压输出范围: -10...10V 电压输出负载阻抗: > 500 Ω 电流输出范围: 0...20 mA 电流输出负载阻抗: < 500 Ω	见 H8 组参数
EDO1a, EDO1b, EDO2a, EDO2b	开路集电极输出: 最高 30 VDC, 500 mA	见 H8 组参数

* 对于-10 V 输入, 必须提供外部电源。变频器仅提供+5 V 和+10 V 电源

3 端子图

EX1	ESC	EX2	EX3	ESC	EX4	EX5	EDO1a	EDO1b
EAI1	GND	EAI2	GND	TSI	GND	EAO	EDO2a	EDO2b

4 接线



5 类型编码

类型编码	描述
FEAE04.1-IO3-NNNN	VFC & EFC x610 I/O plus 卡
FEAE02.1-VA-NNNN	VFC x610 扩展卡模块
FEAE02.1-EA-NNNN	EFC x610 扩展卡模块

Bosch Rexroth AG
Electric Drives and Controls
Bgm.-Dr.-Nebel-Str. 2
97816 Lohr, Germany
Phone +49 9352 18 0



service.svc@boschrexroth.de
www.boschrexroth.com/electrics

Copyright

© 博世力士乐(西安)电子传动与控制有限公司 2017
保留所有权利,也保留包括任何使用、利用、翻印、编辑、转让以及申请知识产权的权利。