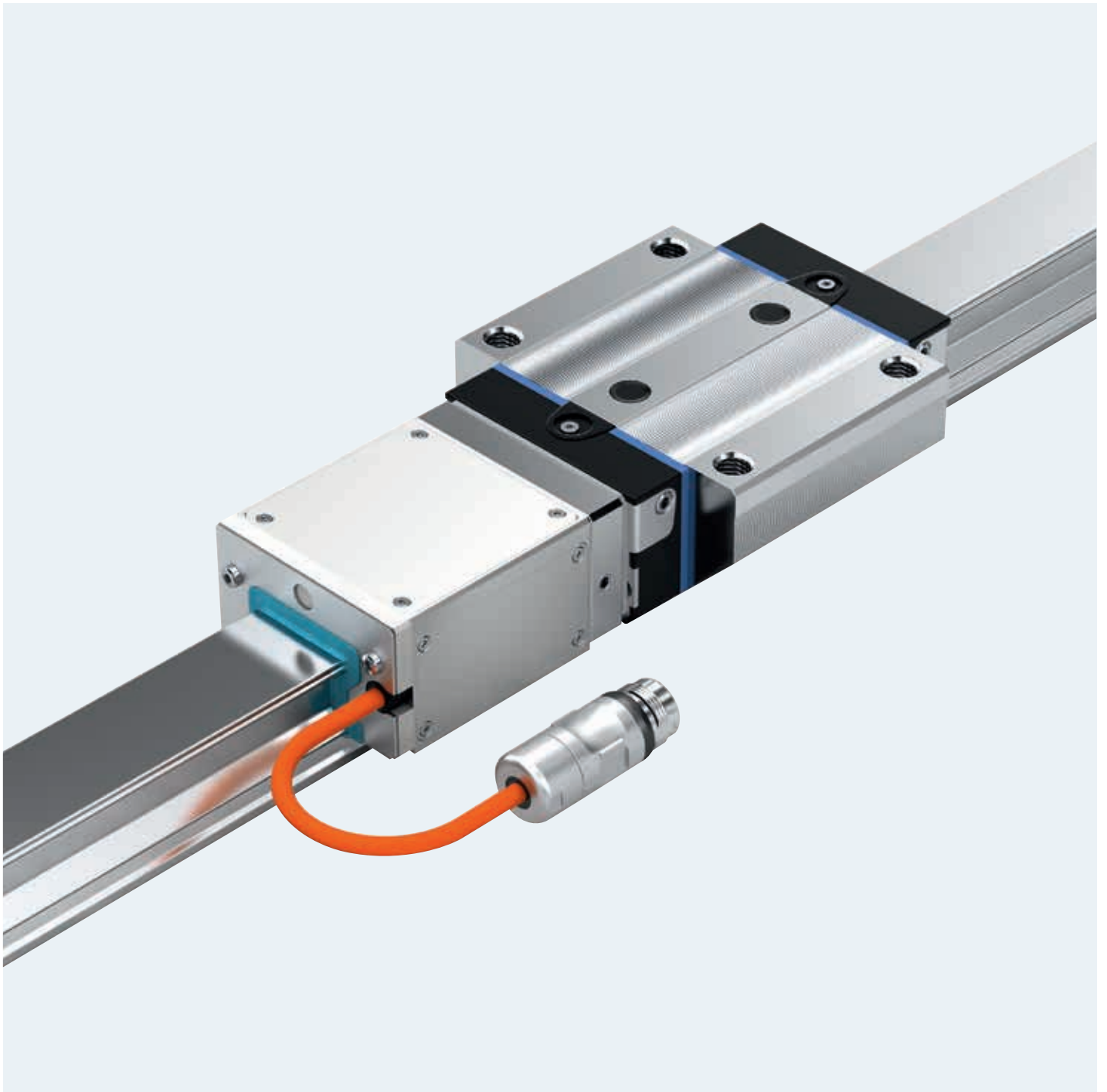


RSHP 滚柱导轨系统 IMS-I 集成测量系统

最高精密度和定位准确度



RSHP 滚珠 / 柱导轨系统 — 高精密度



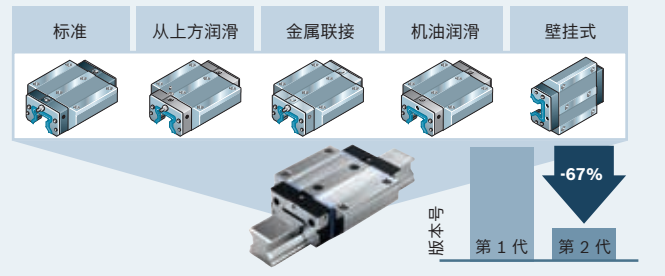
移动重负载时平稳过渡

为了在竞争中保持领先地位，您需要控制部件成本和能耗。您需要时刻紧密关注通过高性能的元器件来提升能效比。线性导轨是最大化提升精密度和生产力的关键部件，尤其是当其用于移动最重负载时。

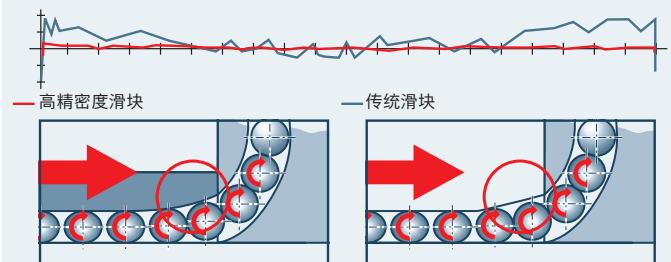
最新一代 RSHP（高精密度滚柱导轨系统）在保持安静运行的情况下仍可提供高精密度和极快速度。得益于经优化的高精度滑块入口区域，您可以实现更佳的处理结果和绝佳表面处理（如加工工艺）。

新的润滑和密封原理可将润滑间隔延长 20% 并简化工序。

简化工序，目前版本包含所有性能



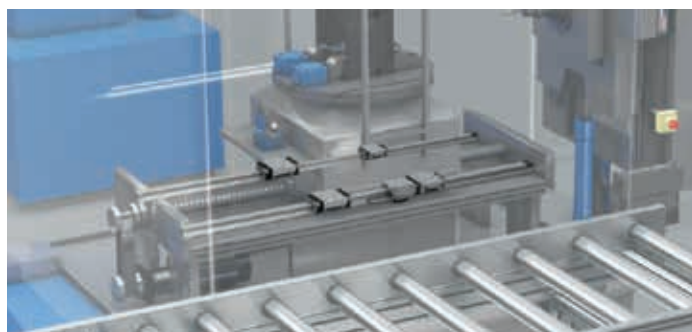
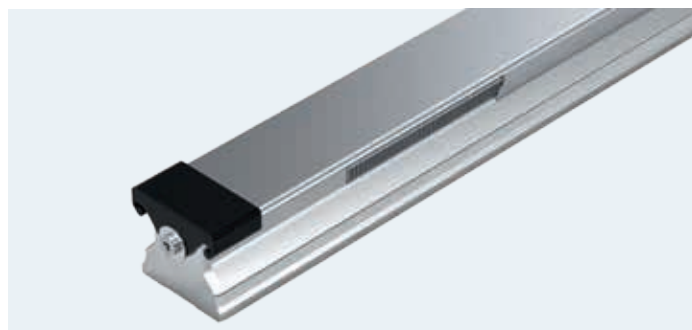
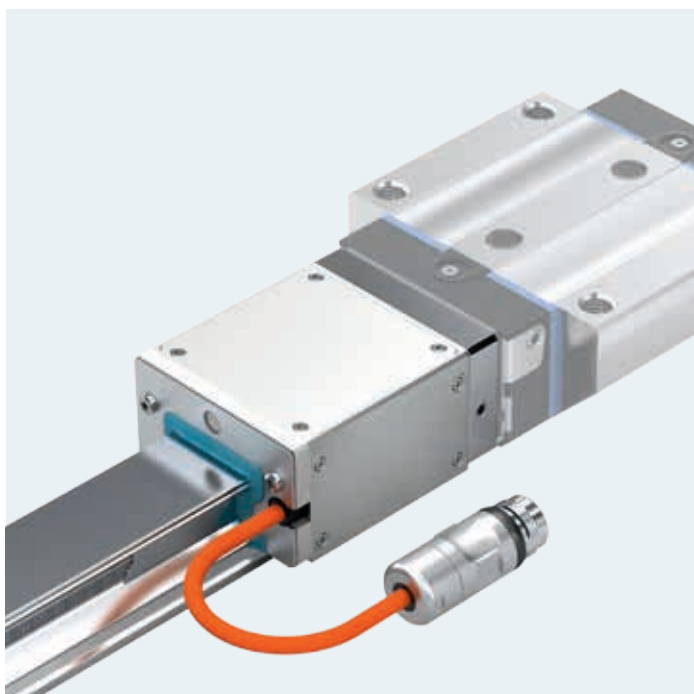
经优化的滚动体入口



提高生产力的显著优势

- ▶ 通过经优化的高精度滑块入口，处理结果和表面处理得到改善且质量得到显著提升。通过高精度的处理优化滚动部件的入口，以更好的工艺和表面处理，使得品质得到显著提升。
- ▶ 相对于旧有的版本减少了 67% 的型号，以至于选型更简单快捷
- ▶ 静态负载性能提高 20%，动态负载性能提高 10%
- ▶ 润滑间隔延长 20%，润滑油消耗下降
- ▶ 模块化密封原理防止润滑损耗和过早失效
- ▶ 极高的刚度和可靠性，使用寿命长

IMS-I 集成化测量系统 —— 无与伦比的定位准确度



超高精度导向和测量

质量和最大化生产率是现代生产的基准。能够提供高精度测量和出色可重复性的智能系统可以为解决具有挑战性的精密任务创造最优条件。

IMS-I 增量式长度测量系统将精确度提升到了一个新的水平，实现了卓越的工作质量。感应式测量系统能够实现比高精度玻璃测量更高的精确度，无需任何额外安装空间。

IMS-I 操作时可避免接触和磨损，大幅提升了机器的可用性，同时对外界影响和污染具有极高的抵抗力。

IMS-I 可用于滚柱和滚珠导轨系统。

特殊产品性能带来的优势

- ▶ 采用无接触、感应测量的原理，因此免于磨损
- ▶ 高精度位置分辨率和最佳可重复性，可提高质量
- ▶ 刻度盘采用钢材制成
- ▶ 无磁性元件
- ▶ 可靠且抗污染（防护等级：IP67）
- ▶ 结构简单，测量系统组件和线性导轨的完整集成，免去附加组件
- ▶ 在靠近工具中心点进行位置捕获
- ▶ 操作免维护
- ▶ 有多种组件适用于滚珠和滚柱导轨系统

博世力士乐中国

上海市长宁区福泉北路 333 号

邮编: 200335

电话: (86-21) 2218 1111

传真: (86-21) 2218 6111

www.boschrexroth.com.cn

香港

香港九龙长沙湾长顺街 19 号

杨耀松第六工业大厦 1 楼

电话: (852) 2262 5100

传真: (852) 2786 0733

北京

中国北京市经济技术开发区

永昌南路 6 号

邮编: 100176

电话: (86-10) 6782 7000

传真: (86-10) 6782 7488

大连

中国大连市西岗区中山路 147 号

森茂大厦 1603 室

邮编: 116011

电话: (86-411) 8368 2602

传真: (86-411) 8368 2702

广州

中国广州市开发区科学城光谱西路

TCL 文化产业园办公楼 4 楼 A 室

邮编: 510663

电话: (86-20) 8395 4100

传真: (86-20) 3229 9528

成都

中国成都市青羊区顺城大街 308 号

冠城广场 23 楼 D 座

邮编: 610017

电话: (86-28) 6520 3000

传真: (86-28) 8652 7123